

A-Digit 50 / 75

BEDIENUNGSANLEITUNG
USER MANUAL
MODE D'EMPLOI



Sehr geehrter Kunde,

vielen Dank für das Vertrauen, welches Sie uns beim Erwerb Ihres neuen **geo-FENNEL**-Gerätes entgegengebracht haben. Dieses hochwertige Qualitätsprodukt wurde mit größter Sorgfalt produziert und qualitätsgeprüft.

Die beigegefügte Anleitung wird Ihnen helfen, das Gerät sachgemäß zu bedienen. Bitte lesen Sie insbesondere auch die Sicherheitshinweise vor der Inbetriebnahme aufmerksam durch. Nur ein sachge-
rechter Gebrauch gewährleistet einen langen und zuverlässigen Betrieb.

geo-FENNEL

Precision by tradition.

Inhaltsverzeichnis

1. Lieferumfang	A
2. Funktionen	B
3. Batterien einlegen	C
4. Bedienelemente	D
5. Display	E
6. Bedienung	F
7. Sicherheitshinweise	G

A LIEFERUMFANG

- Elektronischer Winkelmesser A-Digit 50 / A-Digit 75
- Batterien
- Gepolsterte Tasche
- Bedienungsanleitung

Technische Daten

Messbereich	0 ° - 225°
Digitale Winkelgenauigkeit	±0,1°
Auflösung	0,05°
Genauigkeit Libellen	0,057° (1mm/m)
Betriebstemperatur	-10°C - +50° C
Stromversorgung	2 x AAA Alkaline
Betriebsdauer	100 h
Länge (aufgeklappt):	
A-Digit 50	991 mm
A-Digit 75	1410 mm
Gewicht	0,9 kg (1,1 kg)

FUNKTIONEN

B

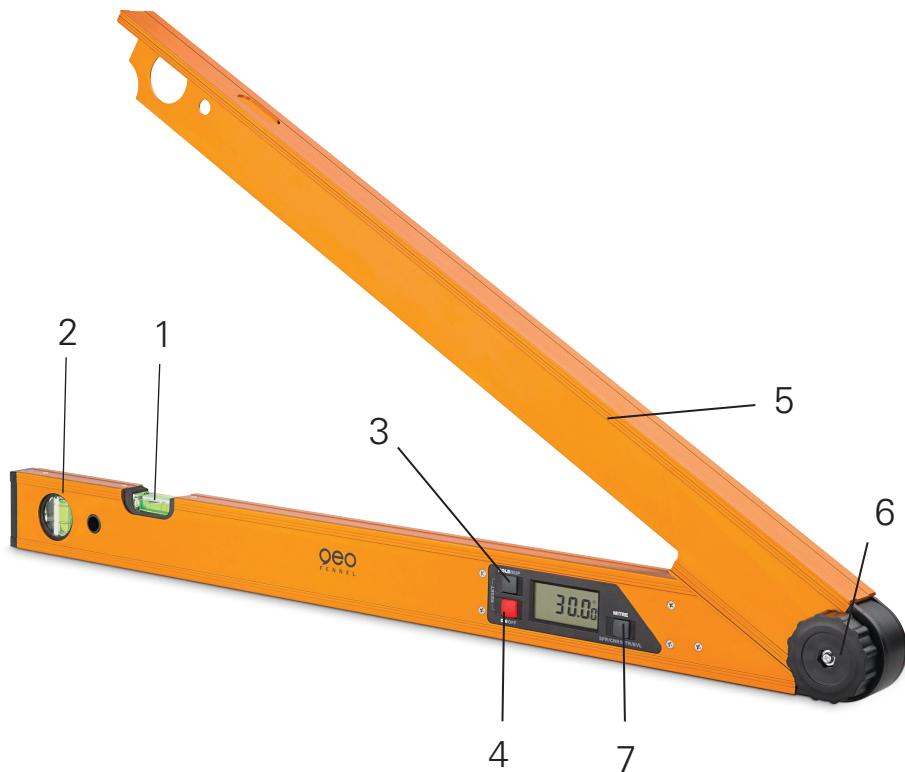
- Winkelmessung
- Zusatzwinkel
- Einfacher Gehrungswinkel
- Kombi-Winkel-Modus
- Verfügbar in den Längen 50 cm (Art.-Nr. 650050) und 75 cm (Art.-Nr. 650075)

BATTERIEN EINLEGEN

C

Batteriefachdeckel auf der Rückseite öffnen und 2 x AAA Alkalinebatterien einlegen (Polarität beachten). Batteriefachdeckel wieder schließen. Das Gerät ist nun betriebsbereit.

Wenn die Batteriezustandsanzeige anfängt zu blinken, hat das Gerät noch Strom für zwei Stunden.

D BEDIENELEMENTE

1. Horizontallibelle
2. Vertikallibelle
3. HOLD / SUP (Kombi-Funktions-Taste)
4. ON/OFF (Ein/Aus-Taste)
5. Einstellbarer Winkelarm
6. Arretierungsschraube
7. MITRE (Kombi-Winkel-Modus-Taste)

DISPLAY

E



SYMBOLERKLÄRUNG

1. Batteriezustandsanzeige
2. SUP (Gegenwinkel-Modus)
3. HOLD (Halten-Modus)
4. BVL (Schräggantenwinkel-Anzeige)
5. MTR (Gehrungswinkel-Anzeige)
6. CNR (Eck-Winkel-Anzeige)
7. SPR (Feder-Anzeige)
8. Winkelanzeige

BEDIENUNG

F

EIN /AUSSCHALTEN

Taste ON/OFF kurz drücken, um das Gerät mit Hintergrundbeleuchtung einzuschalten.
Nach dem Einschalten zeigt das Gerät den Winkel zwischen den Schenkeln in Grad (°) an.

Taste ON/OFF 2 Sekunden gedrückt halten, um das Gerät wieder auszuschalten.

Nach einer Minute ohne Aktivität schaltet sich die Hintergrundbeleuchtung automatisch ab. Nach 5 Minuten ohne Aktivität schaltet sich das Gerät komplett aus.

ANZEIGE DREHEN

Gerät einschalten und Taste ON/OFF kurz drücken – nun kann die Anzeige über Kopf abgelesen werden. Taste erneut kurz drücken, um die Anzeige wieder in Normalposition zu bringen.

GERÄT KALIBRIEREN

Der Nullpunkt des Gerätes kann jederzeit neu kalibriert werden. Eine Kalibrierung sollte insbesondere vor wichtigen Messungen vorgenommen werden.

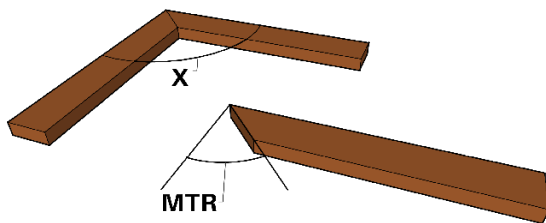
Gerät auf eine ebene Oberfläche legen und im zusammengeklappten Zustand einschalten. Tasten ON/OFF und HOLD/SUP zusammen für 2 Sek. gedrückt halten, um den Winkel auf 0° zu setzen.

HALTEN-FUNKTION (HOLD)

Taste HOLD/SUP kurz drücken, um die HALTEN-Funktion (HOLD) zu aktivieren. Der aktuell gemessene Wert wird nun festgehalten, und das „HOLD“-Zeichen erscheint im Display. Taste HOLD/SUP erneut kurz drücken, um den Wert wieder zu lösen.

GEGENWINKEL

Taste HOLD/SUP für 2 Sek. gedrückt halten. Nun kann auf dem Display der Gegenwinkel ($180^\circ - X$) abgelesen werden, und im Display erscheint das „SUP“-Zeichen. Taste HOLD/SUP erneut für zwei Sekunden gedrückt halten, um zum Standardmessmodus zurückzukehren. Gegenwinkel = 180° minus aktuell zwischen den Schenkeln gemessenem Winkel.



GEHRUNGSWINKEL

Schenkel auf den gewünschten Winkel (= x) einstellen und Taste MITRE kurz drücken. Der Gehrungswinkel ($90^\circ - \frac{1}{2} x$) wird im Display angezeigt. Die Anzeige wird auf diesen Winkel arretiert, und das „MITRE“-Symbol erscheint im Display.

Nun kann die Gehrungssäge auf diesen Winkel eingestellt werden.

Um in den normalen Modus zurückzukehren, drücken Sie wieder kurz die Taste „MITRE“.

KOMBI-WINKEL-MODUS

Zum Schneiden von Kombinationswinkeln (Kranzleisten) benutzen Sie den Kombi-Winkel-Modus. Dafür muss der Wert von Feder- (SPR) sowie der Eckwinkel im Gerät gespeichert werden. Dieses berechnet dann die Gehrungs- und Schrägwinkel, die zum Einstellen einer Kombi-Gehrungssäge erforderlich sind.

Bitte beachten:

Wenn Sie den Federwinkel des zu bearbeitenden Gegenstandes nicht kennen, sollte dieser vorher ermittelt werden (siehe Zusatzwinkel). Der Zusatzwinkel entspricht dem Federwinkel.

Schritt 1:

Starten Sie den Kombi-Winkel-Modus durch Drücken der Taste „MITRE“ (>2 Sek.). Die Anzeige SPR blinkt, und der zuletzt gespeicherte SPR-Wert wird angezeigt.

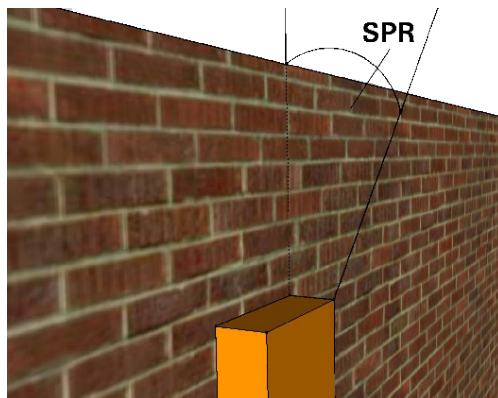
Die Anzeige SPR hört auf zu blinken, und im Display wird wieder der aktive Winkel angezeigt.

Schritt 2:

Wenn der zuletzt gespeicherte Winkel nicht geändert werden muss, drücken Sie die Taste „MITRE“; um mit dem nächsten Schritt fortzufahren.

Schritt 2a:

Wenn der zuletzt gespeicherte SPR-Wert geändert werden muss, stellen Sie den Winkel so ein, dass der angezeigte Wert dem ermittelten Federwinkel entspricht. Dann halten Sie die Taste „MITRE“ kurz gedrückt. Der angezeigte Winkel sowie SPR blinken einmal auf. Dieser Winkel ist nun als Federwinkel (SPR) gespeichert.



Schritt 3:

Falls der CNR-Wert noch nicht angezeigt wird, drücken Sie die Taste „MITRE“. Die Anzeige CNR blinkt, und der zuletzt gespeicherte CNR-Wert wird angezeigt.

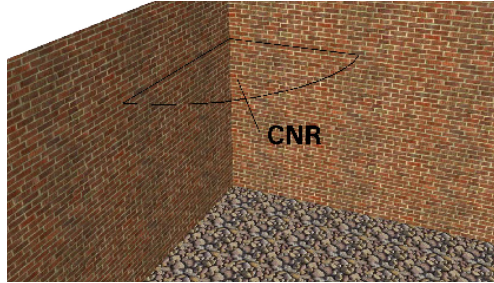
Die Anzeige CNR hört auf zu blinken, und im Display wird wieder der aktive Winkel angezeigt.

Schritt 4:

Wenn der zuletzt gespeicherte Winkel nicht geändert werden muss, drücken Sie die Taste „MITRE“; um mit dem nächsten Schritt fortzufahren.

Schritt 4a:

Wenn der zuletzt gespeicherte CNR-Wert geändert werden muss, stellen Sie den erforderlichen Winkel durch Einstellen der Arme ein. Um den Winkel zu speichern, halten Sie die Taste „MITRE“ kurz gedrückt. Der angezeigte Winkel sowie CNR blinken einmal auf. Dieser Winkel ist nun als Eckwinkel (CNR) gespeichert.

**Schritt 5:**

Wenn der MTR-Wert noch nicht angezeigt wird, drücken Sie die Taste „MITRE“. Nun erscheint der errechnete Gehrungswinkel im Display, nach dem die Gehrungssäge eingestellt werden kann.

Schritt 6:

Drücken Sie kurz die Taste „MITRE“, um den BVL-Wert anzuzeigen. Nun wird der errechnete Schrägkantenwinkel angezeigt, nach dem die Säge eingestellt werden kann.

Schritt 7:

Drücken Sie die Taste „MITRE“, um die gespeicherten Federwinkel, Eckwinkel und errechneten Gehrungs- und Schrägkantenwinkel nacheinander durchzugehen.

Um den Kombi-Winkel-Modus zu verlassen, halten Sie die „ON/OFF“ Taste kurz gedrückt.

G SICHERHEITSHINWEISE

UMGANG UND PFLEGE

Messinstrumente generell sorgsam behandeln. Nach Benutzung mit weichem Tuch reinigen (ggfs. Tuch in etwas Wasser tränken). Wenn das Gerät feucht war, sorgsam trocknen. Erst in den Koffer oder die Tasche packen, wenn es absolut trocken ist. Transport nur in Originalbehälter oder -tasche.

UMSTÄNDE, DIE DAS MESSERGEBNIS VERFÄLSCHEN KÖNNEN

Große Temperaturveränderungen: Wenn das Gerät aus warmer Umgebung in eine kalte oder umgekehrt gebracht wird, vor Benutzung einige Minuten warten.

WARN- UND SICHERHEITSHINWEISE

- Richten Sie sich nach den Anweisungen der Bedienungsanleitung.
- Anleitung vor Benutzung des Gerätes lesen.
- Niemals das Gehäuse öffnen. Reparaturen nur vom autorisierten Fachhändler durchführen lassen
- Keine Warn- oder Sicherheitshinweise entfernen
- Gerät nicht in Kinderhände gelangen lassen.

CE-KONFORMITÄT

Das Gerät hat das CE-Zeichen gemäß den Normen EN 61326-1:2006 + 2-2:2006.

ELEKTROMAGNETISCHE VERTRÄGLICHKEIT

Es kann nicht generell ausgeschlossen werden, dass das Gerät andere Geräte stört (z.B. Navigationseinrichtungen); durch andere Geräte gestört wird (z.B. elektromagnetische Strahlung bei erhöhter Feldstärke z.B. in der unmittelbaren Nähe von Industrieanlagen oder Rundfunksendern).

GARANTIE

Die Garantiezeit beträgt zwei (2) Jahre, beginnend mit dem Verkaufsdatum. Die Garantie erstreckt sich nur auf Mängel wie Material-oder Herstellungsfehler, sowie die Nichterfüllung zugesicherter Eigenschaften. Ein Garantieanspruch besteht nur bei bestimmungsgemäßer Verwendung. Mechanischer Verschleiß und äußerliche Zerstörung durch Gewaltanwendung und Sturz unterliegen nicht der Garantie. Der Garantieanspruch erlischt, wenn das Gehäuse geöffnet wurde. Der Hersteller behält sich vor, im Garantiefall die schadhaften Teile instand zusetzen bzw. das Gerät gegen ein gleiches oder ähnliches (mit gleichen technischen Daten) auszutauschen. Ebenso gilt das Auslaufen der Batterie nicht als Garantiefall.

HAFTUNGSAUSSCHLUSS

1. Der Benutzer dieses Produktes ist angehalten, sich exakt an die Anweisungen der Bedienungsanleitung zu halten. Alle Geräte sind vor der Auslieferung genauestens überprüft worden. Der Anwender sollte sich trotzdem vor jeder Anwendung von der Genauigkeit des Gerätes überzeugen.
2. Der Hersteller und sein Vertreter haften nicht für fehlerhafte oder absichtlich falsche Verwendung sowie daraus eventuell resultierende Folgeschäden und entgangenen Gewinn.
3. Der Hersteller und sein Vertreter haften nicht für Folgeschäden und entgangenen Gewinn durch Naturkatastrophen wie z.B. Erdbeben, Sturm, Flut, usw. sowie Feuer, Unfall, Eingriffe durch Dritte oder einer Verwendung außerhalb der üblichen Einsatzbereiche.
4. Der Hersteller und sein Vertreter haften nicht für Schäden und entgangenen Gewinn durch geänderte oder verlorene Daten, Unterbrechung des Geschäftsbetriebes usw., die durch das Produkt oder die nicht mögliche Verwendung des Produktes verursacht wurden.
5. Der Hersteller und sein Vertreter haften nicht für Schäden und entgangenen Gewinn resultierend aus einer nicht anleitungsgemäßen Bedienung.
6. Der Hersteller und sein Vertreter haften nicht für Schäden, die durch unsachgemäße Verwendung oder in Verbindung mit Produkten anderer Hersteller verursacht wurden.

Dear customer,

Thank you for your confidence in us having purchased a **geo-FENNEL** instrument.
This manual will help you to operate the instrument appropriately.

Please read the manual carefully - particularly the safety instructions. A proper use only guarantees a longtime and reliable operation.

geo-FENNEL
Precision by tradition.

Contents

1. Supplied with	A
2. Features	B
3. Installation of batteries	C
4. Operating elements	D
5. Display	E
6. Operation	F
7. Safety notes	G

A SUPPLIED WITH

- Electronic Angle Measurer A-Digit 50 / A-Digit 75
- Batteries
- Padded bag
- User manual

Technical Data

Measuring range	0 ° - 225°
Digital angle accuracy	±0,1°
Resolution	0,05°
Accuracy of the vials	0,057° (1mm/m)
Operating temperature	-10°C - +50° C
Power supply	2 x AAA Alkaline
Operating time	100 h
Length (unfolded):	
A-Digit 50	991 mm
A-Digit 75	1410 mm
Weight	0,9 kg (1,1 kg)

FEATURES

B

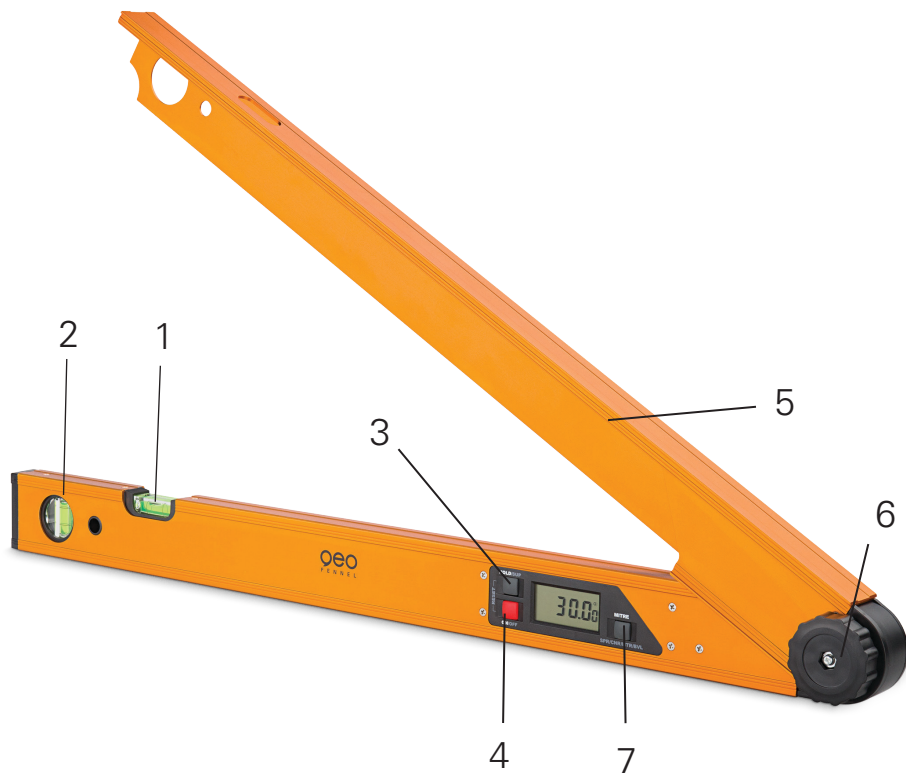
- Angle measurement
- Supplement angle
- Easy mitre angle
- Compound angle mode
- Available in 50 cm (Art-No. 650050) and 75 cm (Art-No. 650075)

INSTALLATION OF BATTERIES

C

Open the battery compartment cover on the reverse side of the instrument. Insert 2 x AAA Alkaline batteries (ensure correct polarity). Close the battery compartment. The instrument is now ready for use.

When the battery status indicator starts blinking the instrument can be operated for another 2 hours.

D OPERATING ELEMENTS

1. Horizontal vial
2. Vertical vial
3. HOLD/SUP (combined function key)
4. ON/OFF button
5. Adjustable arm
6. Locking screw
7. MITRE (combined angle mode key)

DISPLAY

E



SYMBOLS

1. Battery status indicator
2. SUP (supplemental angle mode)
3. HOLD (hold mode)
4. BVL (bevel display)
5. MTR (basic mitre angle display)
6. CNR (corner angle display)
7. SPR (spring angle display)
8. Angle display

OPERATION

F

POWER ON/OFF THE UNIT

Press the ON/OFF button to power on the unit and the background illumination.
After power on the unit automatically displays the angle measured between the arms in degrees (°).

Press the ON/OFF button for 2 seconds to power off the instrument.

After 1 minute without activity the background illumination will power off automatically.
After 5 minutes without activity the instrument will power off automatically.

INVERT THE DISPLAY

Power on the instrument and press the ON/OFF button briefly – now the display can be read overhead. Press the button briefly again to return to the standard display indication.

RE-CALIBRATE

The zero point can be re-calibrated at any time. The instrument should be re-calibrated especially before carrying out important measurements.

Place the instrument on an even surface in unfolded position and power it on.

Press the buttons ON/OFF and HOLD/SUP simultaneously for 2 sec. to re-calibrate the zero point.

HOLD FUNCTION

Press the HOLD/SUP button briefly to activate the HOLD function.

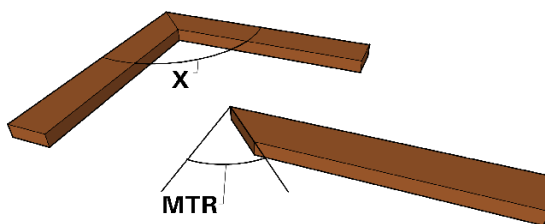
Now the current value will be frozen and the HOLD symbol will appear in the display. Press the HOLD/SUP button briefly again to release the value.

SUPPLEMENT ANGLE

Press the HOLD/SUP button for 2 sec. to enter into the supplement angle function. Now the supplement angle ($180^\circ - X$) can be read in the display and the "SUP" symbol appears.

Press the button again for 2 sec. to return to the standard measuring mode.

The supplement angle = 180° minus the current angle measured between the arms.



EASY MITRE ANGLE

Set the arms to the desired angle ($= x$) and press the "MITRE" button briefly. The display will show the easy mitre angle ($90^\circ - \frac{1}{2} x$). The display will be locked at that angle and the "MITRE" symbol appears in the display.

Now the mitre saw can be set to the desired angle.

To return into the normal angle measuring mode again press the „MITRE“ button short.

COMPOUND ANGLE MODE

For compound angles (cuts for crown molding) you will need to enter into the compound angle mode and save the spring angle and the corner angle values into the memory.

The unit will then calculate the mitre angle and bevel angle values necessary to set up a compound mitre saw.

Please note:

If you do not know the spring angle value of the item you are working with it is easier to measure it before starting the compound angle mode (see supplement angle). The spring angle value matches the supplement angle value.

Step 1:

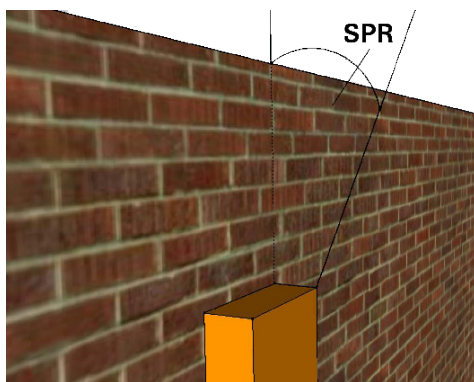
Start the compound angle mode by pressing the „MITRE“ button (>2 sec.). The SPR indicator will start to flash and the SPR angle stored last is displayed. After 2 seconds the flashing will stop and the display shows the current angle value.

Step 2:

If the SPR angle value stored does not need to be changed press the „MITRE“ button to advance to the next step.

Step 2a:

If the SPR angle value stored needs to be changed set up the arms to the desired angle. Then press the „MITRE“ button to save the new angle value. The indicator SPR and the saved angle value will flash once to indicate that the new angle value has been stored into the memory as the spring angle value (SPR).



Step 3:

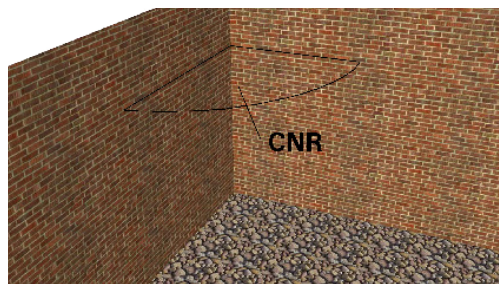
If the CNR indicator is not yet displayed press the „MITRE“ button. The CNR indicator will start to flash and the CNR angle value stored last is displayed. After 2 seconds the flashing will stop and the display shows the current angle.

Step 4:

If the CNR angle value stored does not need to be changed press the „MITRE“ button to advance to the next step.

Step 4a:

If the CNR angle value stored needs to be changed set up the arms to the desired angle. Then press the „MITRE“ button to save the new angle value. The indicator CNR and the saved angle will flash once to indicate that the new angle value has been stored into the memory as the corner angle value(CNR).

**Step 5:**

If the MTR indicator is not yet displayed press the „MITRE“ „ button. Now the calculated mitre angle value is displayed. The compound mitre saw can be set to that angle value.

Step 6:

Press the „MITRE“ button short to switch the display to the BVL indicator. The calculated bevel angle value is shown in the display. Now the saw can be set accordingly.

Step 7:

Press the „MITRE“ button to cycle through the spring angle and the corner angle values stored and the calculated mitre and bevel angles values.

Keep the „ON/OFF“ button pressed briefly at any time to exit the compound angle mode and to return to the normal measuring mode.

G SAFETY NOTES

CARE AND CLEANING

Handle measuring instruments with care. Clean with soft cloth only after any use. If necessary damp the cloth with some water. If the instrument is wet clean and dry it carefully. Pack it up only if it is perfectly dry. Transport in original container / case only.

SPECIFIC REASONS FOR ERRONEOUS MEASURING RESULTS

Large fluctuation of temperature: If the instrument will be used in cold areas after it has been stored in warm areas (or the other way around) please wait some minutes before carrying out measurements.

SAFETY INSTRUCTIONS

- Follow up the instructions given in the user manual.
- Carefully read the instruction manual before use
- Do not open the instrument housing. Repairs should be carried out by authorized workshops only. Please contact your local dealer.
- Do not remove warning labels or safety instructions.
- Use the instrument for measuring jobs only.
- Keep the instrument away from children.

CE-CONFORMITY

The instrument has the CE mark according to EN 61326-1:2006 + 2-2:2006.

ELECTROMAGNETIC ACCEPTABILITY (EMC)

It cannot be completely excluded that this instrument will disturb other instruments (e.g. navigation systems); will be disturbed by other instruments (e.g. intensive electromagnetic radiation nearby industrial facilities or radio transmitters).

WARRANTY

This product is warranted by the manufacturer to the original purchaser to be free from defects in material and workmanship under normal use for a period of two (2) years from the date of purchase. During the warranty period, and upon proof of purchase, the product will be repaired or replaced (with the same or similar model at manufacturers option), without charge for either parts or labour. In case of a defect please contact the dealer where you originally purchased this product. The warranty will not apply to this product if it has been misused, abused or altered. Without limiting the foregoing, leakage of the battery, bending or dropping the unit are presumed to be defects resulting from misuse or abuse.

EXCEPTIONS FROM RESPONSIBILITY

1. The user of this product is expected to follow the instructions given in the user manual. Although all instruments left our warehouse in perfect condition and adjustment the user is expected to carry out periodic checks of the product's accuracy and general performance.
2. The manufacturer, or its representatives, assumes no responsibility of results of a faulty or intentional usage or misuse including any direct, indirect, consequential damage, and loss of profits.
3. The manufacturer, or its representatives, assumes no responsibility for consequential damage, and loss of profits by any disaster (earthquake, storm, flood etc.), fire, accident, or an act of a third party and/or a usage in other than usual conditions.
4. The manufacturer, or its representatives, assumes no responsibility for any damage, and loss of profits due to a change of data, loss of data and interruption of business etc., caused by using the product or an unusable product.
5. The manufacturer, or its representatives, assumes no responsibility for any damage, and loss of profits caused by usage other than explained in the user manual.
6. The manufacturer, or its representatives, assumes no responsibility for damage caused by wrong movement or action due to connecting with other products.

Cher client,

Nous tenons à vous remercier pour la confiance que vous avez témoignée, par l'acquisition de votre nouvel instrument **geo-FENNEL**.

Les instructions de service vous aideront à vous servir de votre instrument de manière adéquate. Nous vous recommandons de lire avec soin tout particulièrement les consignes de sécurité de ladite notice avant la mise en service de votre appareil. Un emploi approprié est l'unique moyen de garantir un fonctionnement efficace et de longue durée.

geo-FENNEL

Precision by tradition.

Menu

1. Fourni avec	A
2. Caractéristiques	B
3. Alimentation en courant	C
4. Description	D
5. Écran	E
6. Opération	F
7. Consignes de sécurité	G

A FOURNI AVEC

- Lecteur d'angle digital A-Digit 50 / A-Digit 75
- Piles
- Sacoche rembourrée
- Mode d'emploi

Données techniques

Plage de mesure	0 ° - 225°
Précision d'angle numérique	±0,1°
Résolution	0,05°
Précision des nivelles	0,057° (1mm/m)
Plage de température	-10°C - +50° C
Alimentation en courant	2 x AAA piles alcalines
Autonomie	100 h
Longueur (instrument déplié):	
A-Digit 50	991 mm
A-Digit 75	1410 mm
Poids	0,9 kg (1,1 kg)

CARACTÉRISTIQUES

B

- Mesure d'angle
- Équerre supplémentaire
- Fausse équerre simple
- Mode d'angles combinés
- Disponible dans les longueurs 50 cm et 75 cm

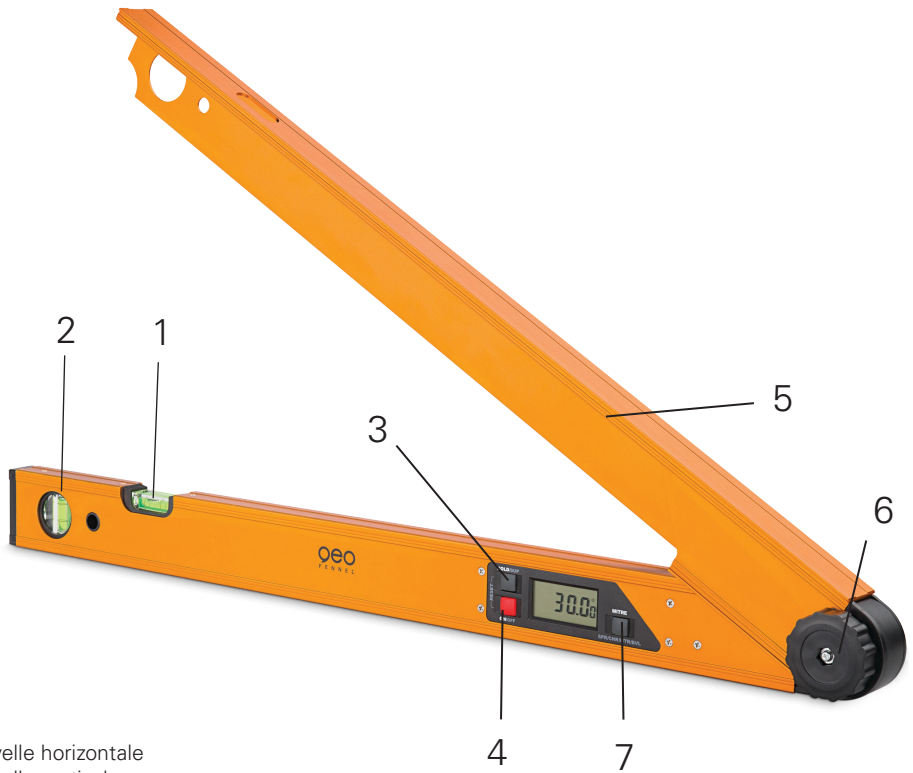
ALIMENTATION EN COURANT

C

Ouvrir le compartiment des piles et y mettre 2 x AAA piles alcalines (veiller à la polarité). Fermer le compartiment des piles. L'instrument est maintenant prêt à fonctionner.

Quand le voyant de l'état des piles commence à clignoter l'instrument peut encore travailler 2 heures.

D DESCRIPTION



1. Nivelles horizontales
2. Nivelles verticales
3. Bouton combiné HOLD/SUP
4. Bouton MARCHÉ/ARRÊT (ON/OFF)
5. Bras équerre réglable
6. Vis de fixation
7. Bouton MITRE (mode angle combiné)

ÉCRAN

E



SYMBOLES

1. Indicateur de l'état des piles
2. Affichage SUP (accomplément d'angle)
3. Affichage HOLD (maintenir)
4. Affichage BVL (angle d'onglet vertical)
5. Affichage MTR (coupe d'onglet)
6. Affichage CNR (angle de coin)
7. Affichage SPR (angle d'inclinaison)
8. Affichage du valeur de l'angle

OPÉRATION

F

METTRE L'INSTRUMENT EN MARCHÉ.

Appuyer sur le bouton MARCHE/ARRÊT pour mettre en marche l'instrument et l'éclairage. L'instrument montre la valeur d'angle entre les deux côtés en degré (°).

Appuyer sur le bouton MARCHE/ARRÊT pour deux secondes pour mettre l'instrument en arrêt.

Après une minute sans activité l'éclairage se met en arrêt automatiquement.
Après 5 minutes sans activité tout l'instrument se met en arrêt automatiquement.

AFFICHAGE INVERSE

Allumer l'instrument et appuyer sur le bouton ON/OFF brièvement - maintenant l'écran peut être lu du dessus. Appuyez sur le bouton encore une fois brièvement pour revenir à l'indication d'affichage standard.

RECALIBRATION

Le point zéro peut être re-calibré à tout moment. L'instrument doit être ré-étalonné en particulier avant d'effectuer des mesures importantes.

Placer l'appareil sur une surface plane en position dépliée et allumez-le.

Appuyez sur les boutons ON/OFF et HOLD/SUP simultanément pendant 2 secondes pour re-calibrer le point zéro.

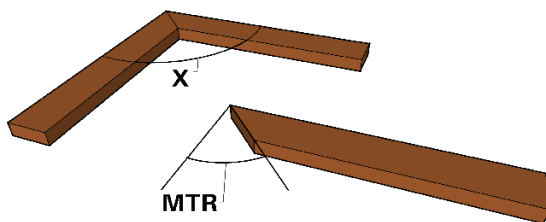
FONCTION HOLD

Appuyer brièvement sur le bouton HOLD/SUP pour activer la fonction HOLD. Maintenant la valeur courante va être figée et le symbole HOLD va apparaître sur l'écran. Appuyer encore une fois sur le bouton HOLD/SUP pour libérer la valeur.

ACOMPLÉMENT D'ANGLE

Appuyez sur le bouton HOLD/SUP pendant 2 secondes pour entrer dans la fonction de complément d'angle. Maintenant le complément d'angle ($180^\circ - X$) peut être lu à l'écran et le symbole „SUP“ apparaît.

Appuyez de nouveau sur le bouton pendant 2 secondes pour revenir au mode de mesure standard. Complément d'angle = 180° moins l'angle courant mesuré entre les bras.



COUPE D'ONGLET SIMPLE

Placez les bras à l'angle désiré ($=x$) et appuyez brièvement sur le bouton "MITRE". L'écran va afficher l'angle d'onglet ($90^\circ - \frac{1}{2} x$). L'écran va se figer à cet angle et le symbole "MITRE" va apparaître sur l'écran.

Maintenant la scie à onglet peut être paramétrée à l'angle désiré.

Pour revenir au mode de mesure d'angle normal pressez brièvement le bouton „MITRE“.

COUPE D'ONGLET DOUBLE

Pour des coupes d'onglet double (coupes pour les moulures de plafond), vous aurez besoin d'entrer dans le mode coupe d'onglet double et enregistrer l'angle d'inclinaison et les valeurs d'angle de coin dans la mémoire. L'appareil va alors calculer l'angle d'onglet et les valeurs d'angle de biseau nécessaires pour placer la scie d'onglet combinée.

Attention:

Si vous ne connaissez pas l'angle d'inclinaison, il est plus facile de le mesurer avant de commencer le mode coupe d'onglet double. La valeur de l'angle d'inclinaison correspond à la valeur de l'angle de supplément.

Etape 1:

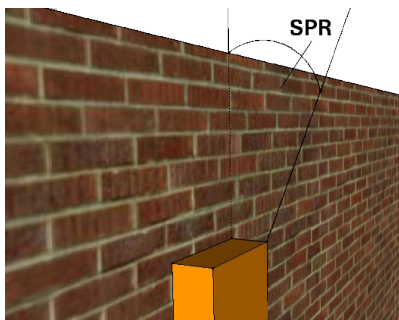
Commencez le mode coupe d'onglet double en pressant le bouton « MITRE » pendant plus de 2 sec. L'écran va se mettre à clignoter et le dernier angle d'inclinaison enregistré va s'afficher. Après 2 sec., le clignotement s'arrête et l'écran affiche la valeur de l'angle actuelle.

Etape 2:

Si la valeur d'angle d'inclinaison stockée n'a pas besoin d'être changée, appuyez sur le bouton „MITRE“ pour passer à l'étape suivante.

Etape 2a:

Si la valeur d'angle d'inclinaison stockée doit être changée, mettre en place les bras à l'angle désiré. Appuyez ensuite sur le bouton „MITRE“ pour enregistrer la nouvelle valeur d'angle. L'indicateur SPR et la valeur d'angle sauvegardée clignoteront une fois pour indiquer que la nouvelle valeur de l'angle a été stockée dans la mémoire en tant que valeur d'angle d'inclinaison (SPR).



Etape 3:

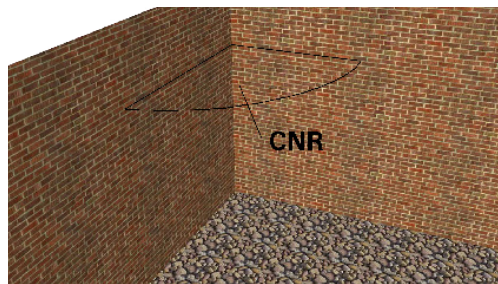
Si l'indicateur CNR ne s'affiche pas encore, pressez le bouton „MITRE“. L'indicateur CNR se met à clignoter et la dernière valeur de l'angle de coin CNR stockée s'affiche. Après 2 sec., le clignotement s'arrête et l'écran affiche l'angle actuel.

Etape 4:

Si la valeur d'angle de coin CNR stockée n'a pas besoin d'être changée, appuyez sur le bouton „MITRE“ pour avancer à l'étape suivante.

Etape 4a:

Si la valeur d'angle de coin CNR stockée doit être changée mettre en place les bras à l'angle désiré. Appuyez ensuite sur le bouton „MITRE“ pour enregistrer la nouvelle valeur d'angle. L'indicateur CNR et l'angle enregistré clignoteront une fois pour indiquer que la nouvelle valeur de l'angle a été stockée dans la mémoire en tant que valeur d'angle de coin (CNR).



Etape 5:

Si l'indicateur MTR ne s'affiche pas encore, pressez le bouton „MITRE“. Maintenant, la valeur de l'angle d'onglet calculé est affichée. La scie à onglets peut être réglée sur cette valeur d'angle.

Step 6:

Appuyez sur le bouton „MITRE“ brièvement pour basculer l'affichage sur l'indicateur BVL. La valeur d'angle d'onglet vertical calculée est affichée à l'écran. Maintenant, la scie peut être réglée en conséquence.

Etape 7:

Appuyez sur le bouton „MITRE“ pour faire défiler les angles d'inclinaison, les valeurs d'angle de coin stockées et les valeurs d'onglet simple et double calculées.

Appuyer sur le bouton ON/OFF brièvement à tout moment pour sortir du mode angle composé et revenir au mode de mesure normal.

G CONSIGNES DE SÉCURITÉ

NETTOYAGE / REMISAGE (à l'état humide)

Essuyer l'instrument mouillé, humide ou sali en le frottant uniquement avec un tissu de nettoyage. Quant à l'optique, la nettoyer avec un tissu fin comme p. ex. un tissu feutré de lunettes. Ne jamais remettre un instrument humide dans un coffret fermé! Le laisser sécher auparavant au moins pendant un jour dans un local chauffé! Transport seulement dans l'étui original.

CIRCONSTANCES POUVANT FAUSSER LES RÉSULTATS DE MESURES

Mesures effectuées à travers des plaques de verre ou de matière plastique; mesures effectuées à travers la fenêtre de sortie du faisceau laser lorsqu'elle est sale. Mesures après que le niveau soit tombé ou ait subi un choc très fort. Mesures effectuées pendant de grandes différences de température - p. ex. lorsque l'instrument passe rapidement d'un milieu très chaud à un autre très froid; attendre alors quelques minutes d'adaptation avant de réutiliser le niveau.

INDICATIONS D'AVERTISSEMENT ET DE SÉCURITÉ

- Prière de respecter les instructions fournies dans le mode d'emploi du niveau.
- Lire ces instructions avant d'utiliser l'instrument.
- Ne jamais ouvrir soi-même le boîtier du niveau. Faire exécuter les réparations éventuelles uniquement par un spécialiste autorisé.
- Ne pas enlever les indications d'avertissement et de sécurité portées sur le niveau.
- Éviter que l'instrument ne soit touché ou manipulé par des enfants.

CONFORMITÉ CE

Le niveau porte le label CE conformément aux normes EN 61326-1:2006 + 2-2:2006.

COMPATIBILITÉ ÉLECTROMAGNÉTIQUE

De manière générale, il n'est pas exclu que le niveau ne dérange d'autres instruments (p. ex. les dispositifs de navigation) ou qu'il puisse lui-même être dérangé par d'autres appareils (p. ex. soit par un rayonnement électromagnétique dû à une élévation de l'intensité du champ, soit par la proximité d'installations industrielles ou d'émetteurs de radiodiffusion).

GARANTIE

La durée de garantie est de deux (2) ans à partir de la date d'achat. Cette garantie ne couvre que les défauts tels que le matériel défectueux ou les anomalies de fabrication, ainsi que le manque des propriétés prévues. Le droit à la garantie n'est valable que si l'utilisation du niveau a été conforme aux prescriptions. En sont exclus l'usure mécanique et un endommagement externe par suite d'usage de la force et/ou d'une chute. Le droit à la garantie prend fin lorsque le boîtier a été ouvert. Dans un cas couvert par la garantie, le fabricant se réserve le droit de remettre en état les éléments défectueux ou d'échanger l'instrument par un autre identique ou similaire (possédant les mêmes caractéristiques techniques). De même, un endommagement résultant d'un écoulement de l'accumulateur n'est pas couvert par la garantie.

EXCLUSION DE LA RESPONSABILITÉ

1. L'utilisateur de ce produit est tenu de respecter ponctuellement les instructions du mode d'emploi. Tous les instruments ont été très soigneusement vérifiés avant leur livraison. Toutefois, l'utilisateur devra s'assurer de la précision de ce niveau avant chaque emploi.
2. Le fabricant et son représentant déclinent toute responsabilité dans le cas d'utilisation incorrecte ou volontairement anormale ainsi que pour les dommages consécutifs en découlant, tout comme pour les bénéfices non réalisés.
3. Le fabricant et son représentant déclinent toute responsabilité pour les dommages consécutifs et les bénéfices non réalisés par suite de catastrophes naturelles, comme p. ex. tremblement de terre, tempête, raz de marée etc. ainsi que d'incendie, accident, intervention malintentionnée d'une tierce personne, ou encore dus à une utilisation hors du domaine d'application normal de l'instrument.
4. Le fabricant et son représentant déclinent toute responsabilité pour les dommages et les bénéfices non réalisés par suite de modification ou perte de données, interruption du travail de l'entreprise etc., à savoir les dommages qui découlent du produit lui-même ou de la non-utilisation du produit.
5. Le fabricant et son représentant déclinent toute responsabilité pour les dommages et les bénéfices non réalisés par suite d'une manoeuvre non conforme aux instructions.
6. Le fabricant et son représentant déclinent toute responsabilité pour les dommages et les bénéfices non réalisés qui découlent d'une utilisation inadéquante ou en liaison avec des produits d'autres fabricants.

geo-FENNEL GmbH

Kupferstraße 6

D-34225 Baunatal

Tel. +49 561 / 49 21 45

Fax +49 561 / 49 72 34

info@geo-fennel.de

www.geo-fennel.de

**Technische Änderungen vorbehalten.
All instruments subject to technical changes.
Sous réserve de modifications techniques.**



Precision by tradition.

